

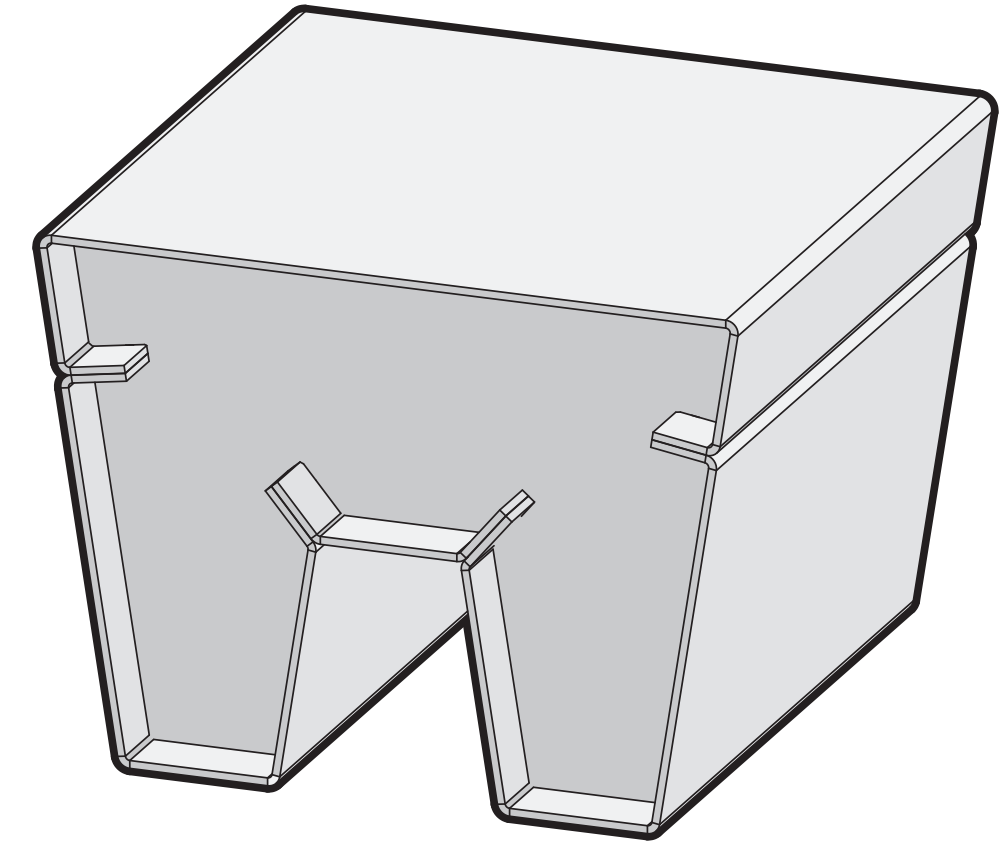
KURTL

KURTL

© papplab GmbH 2017 | Druckfehler, Irrtümer und technische Änderungen vorbehalten | 201701



STELZER **KURTL**



KURTL IST MÖBEL. UND REVOLUTIONÄR!

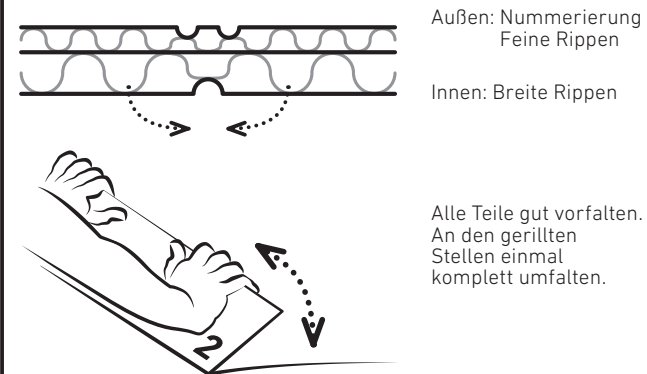
Alle KURTL-Kartonmöbel werden ausschließlich aus recyclebarer Pappe in Österreich hergestellt. Nebenbei sind sie einfach im Aufbau und vereinen Stabilität und Leichtigkeit. Abgesehen von der unschlagbaren Funktionalität von KURTL, sollte auch auf das unverkennbare Design hingewiesen werden: klare Linien, kreative Formen, kunstvolle Möbelstücke für die eigenen 4 Wände.

STELZER

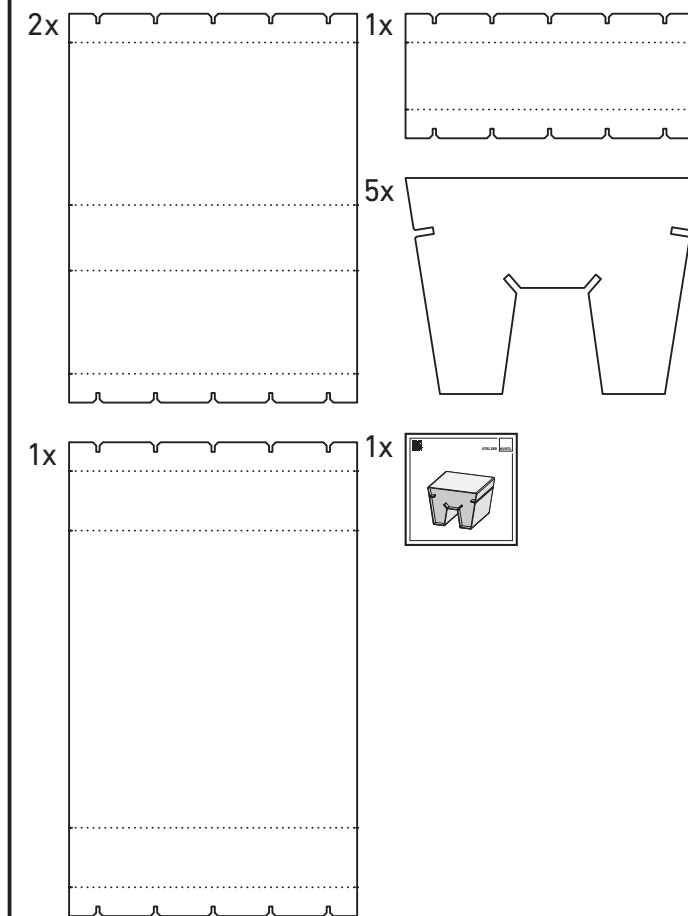
Man kann überall etwas hinstellen. Oder man stellt es auf Stelzer. Dort steht es nämlich richtig gut. Dieser praktische Couchtisch trägt - und lässt sich problemlos tragen. Und wo ein Stelzer ist, ist oft auch ein Lehner nicht weit. Die beiden passen einfach zueinander wie der Tisch zum Sessel.

Nur zur Sicherheit.

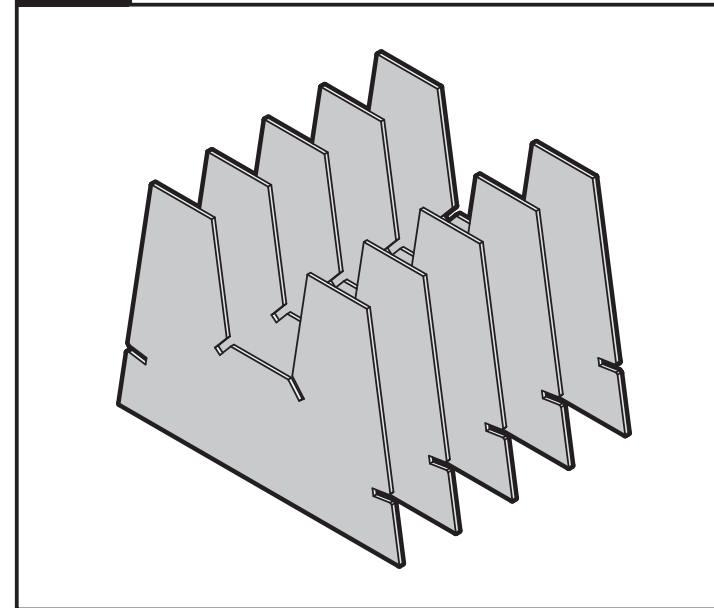
Die KURTL-Kartonmöbel können eine für den Werkstoff Karton typische Randstelle aufweisen, die, genau wie Papier, einen leichten Schnitt zufügen kann. Achten Sie darauf. Um den Aufbau zu erleichtern, falten Sie die Teile gut vor, lassen Sie sich von Tischkanten helfen. Gut zu wissen ist auch, dass der Karton zwei Seiten hat. Die feinen Rippen sind außen und die breiten sind innen.



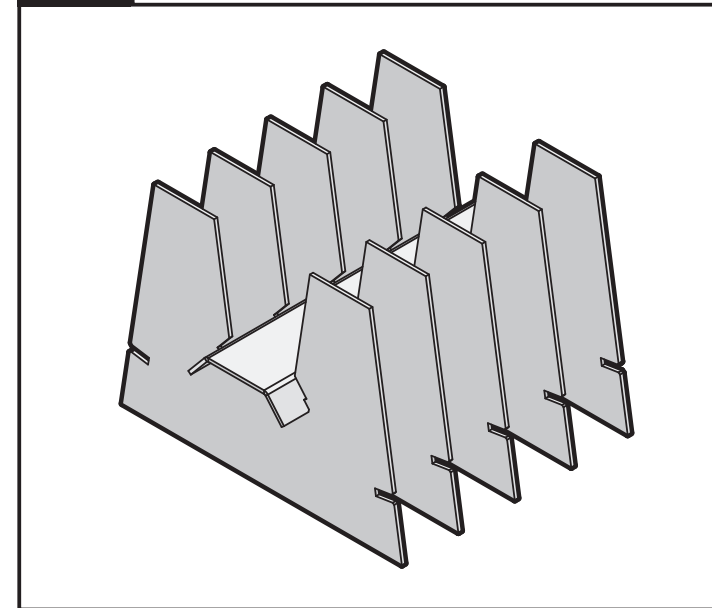
In der Schachtel:



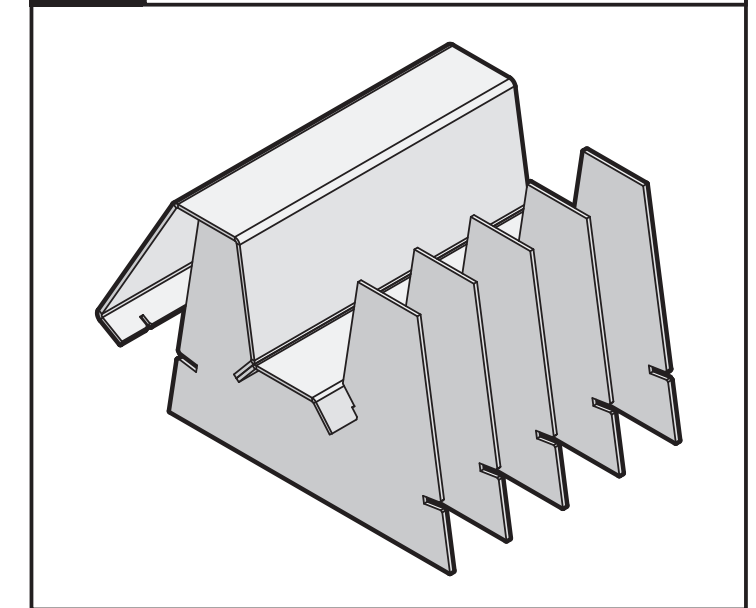
1 5x



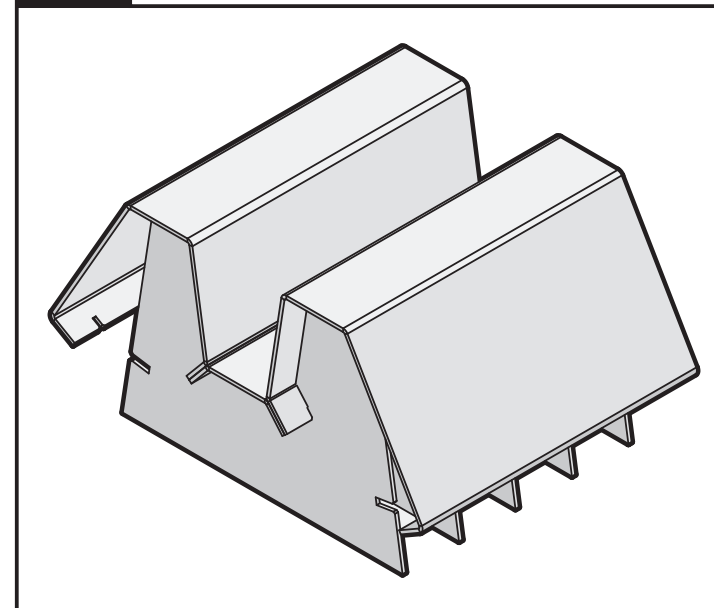
2 1x



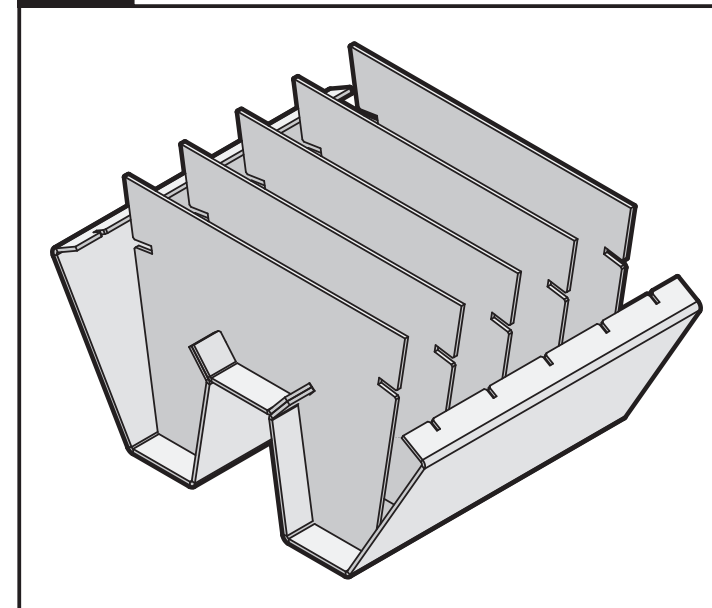
3 1x



4 1x



5



6 1x 1x

