

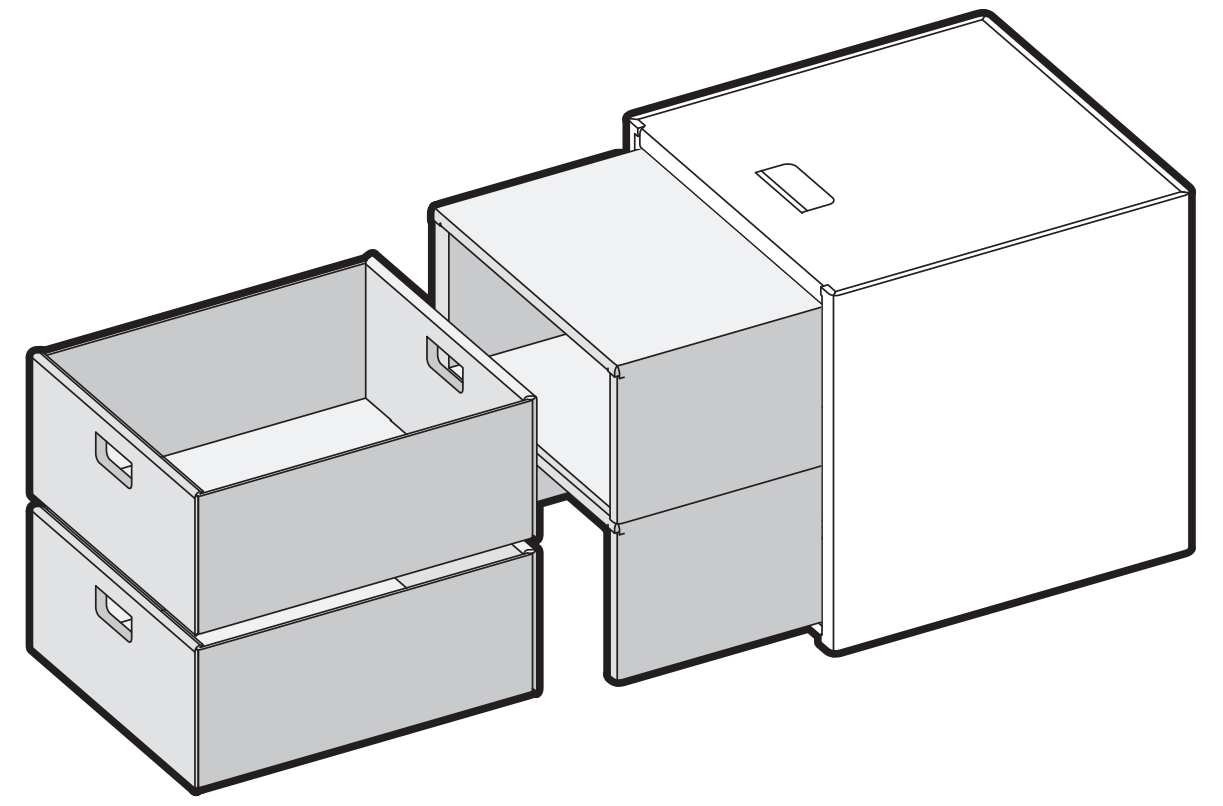
**KURTL**

**KURTL**

© papplab GmbH 2014 | Druckfehler, Irrtümer und technische Änderungen vorbehalten | 201404



**NIMMERVOLL KURTL**



Impressum: papplab GmbH · Jakob-Sigl-Straße 14 · 4100 Ottensheim · office@papplab.at · www.kurtl.com

## KURTL IST MÖBEL. UND REVOLUTIONÄR!

Alle KURTL-Kartonmöbel werden ausschließlich aus recyclebarer Pappe in Österreich hergestellt. Nebenbei sind sie einfach im Aufbau und vereinen Stabilität und Leichtigkeit. Abgesehen von der unschlagbaren Funktionalität von KURTL, sollte auch auf das unverkennbare Design hingewiesen werden: klare Linien, kreative Formen, kunstvolle Möbelstücke für die eigenen 4 Wände.

### Nimmervoll

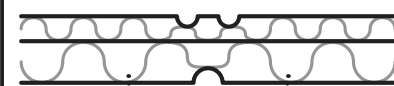
Nimmervoll ist nichts für die Schublade. Nimmervoll ist die Schublade! Und zwar genau die, die sich optimal ins Regalsystem Staudinger fügt. Mit Hilfe von maßgeschneiderten Kartoneinlagen können die einzelnen Staudinger-Würfel – je nach Bedarf – mit ein oder zwei Laden ausgestattet werden. Aber auch abseits von Staudinger hilft Nimmervoll gerne. Durch ihre beiden Haltegriffe wird aus der Schublade nämlich im Nu eine praktische Kiste. Rausziehen und reinhauen! Ein Nimmervoll-Paket enthält zwei Schubladen und zwei Einlagen.

### Nur zur Sicherheit.

Die KURTL-Kartonmöbel können eine für den Werkstoff Karton typische Randstelle aufweisen, die, genau wie Papier, einen leichten Schnitt zufügen kann. Achten Sie darauf.

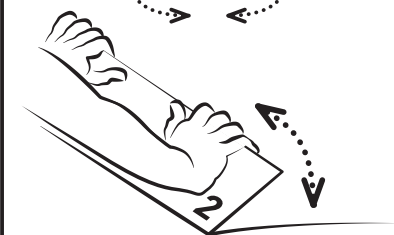
Um den Aufbau zu erleichtern, falten Sie die Teile gut vor, lassen Sie sich von Tischkanten helfen.

Gut zu wissen ist auch, dass der Karton zwei Seiten hat. Die feinen Rippen sind außen und die breiten sind innen.



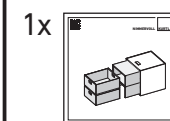
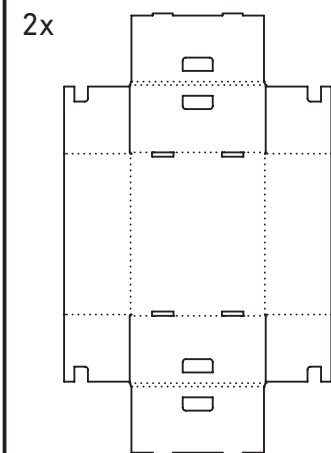
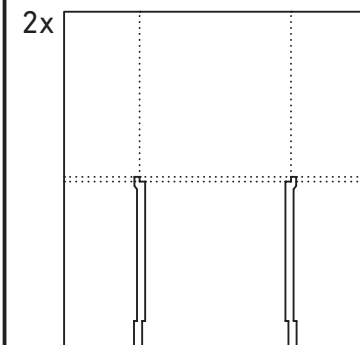
Außen: feine Rippen

Innen: breite Rippen



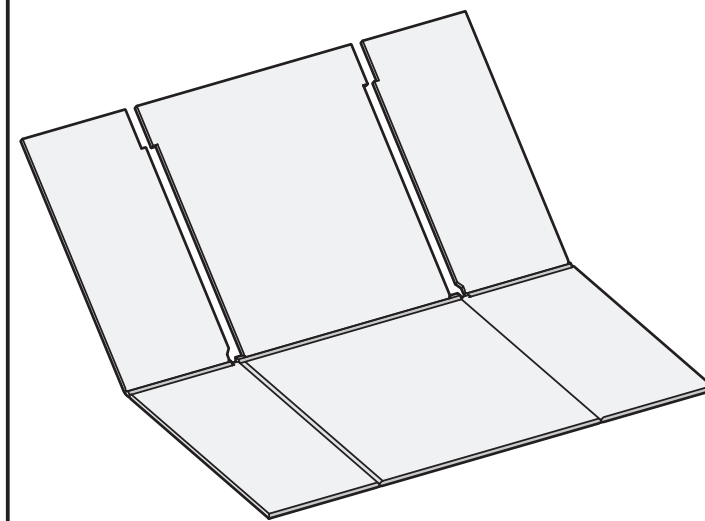
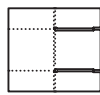
Alle Teile gut vorfalten.  
An den gerillten Stellen einmal komplett umfalten.

### In der Schachtel:

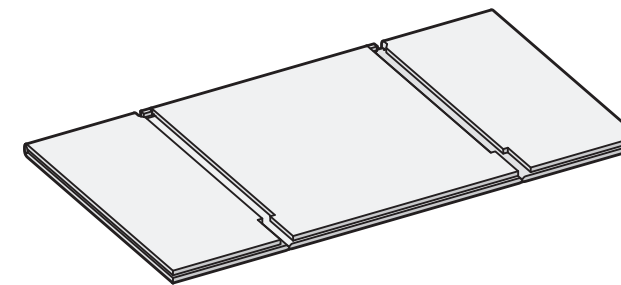


1

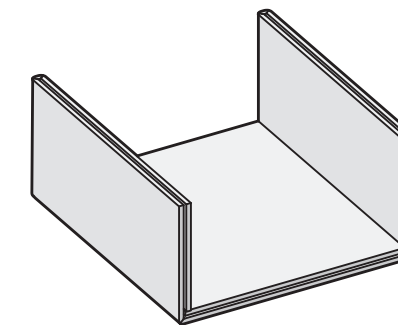
1x



2

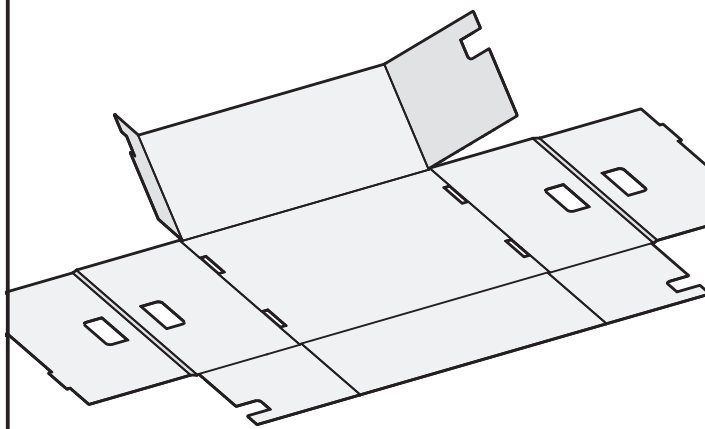
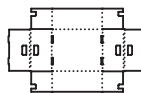


3

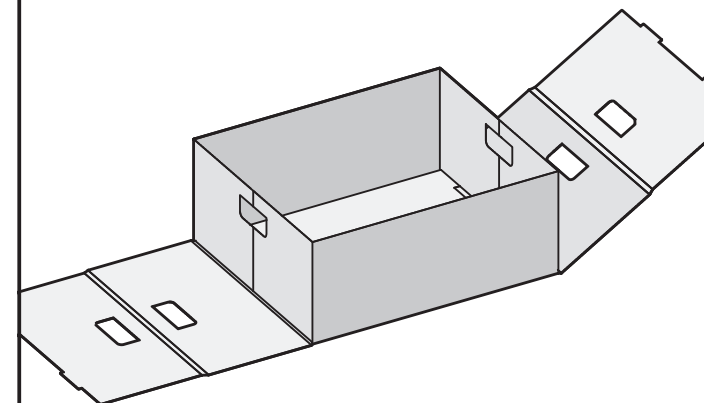


4

1x



5



6

