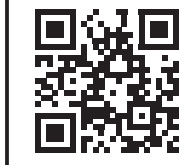


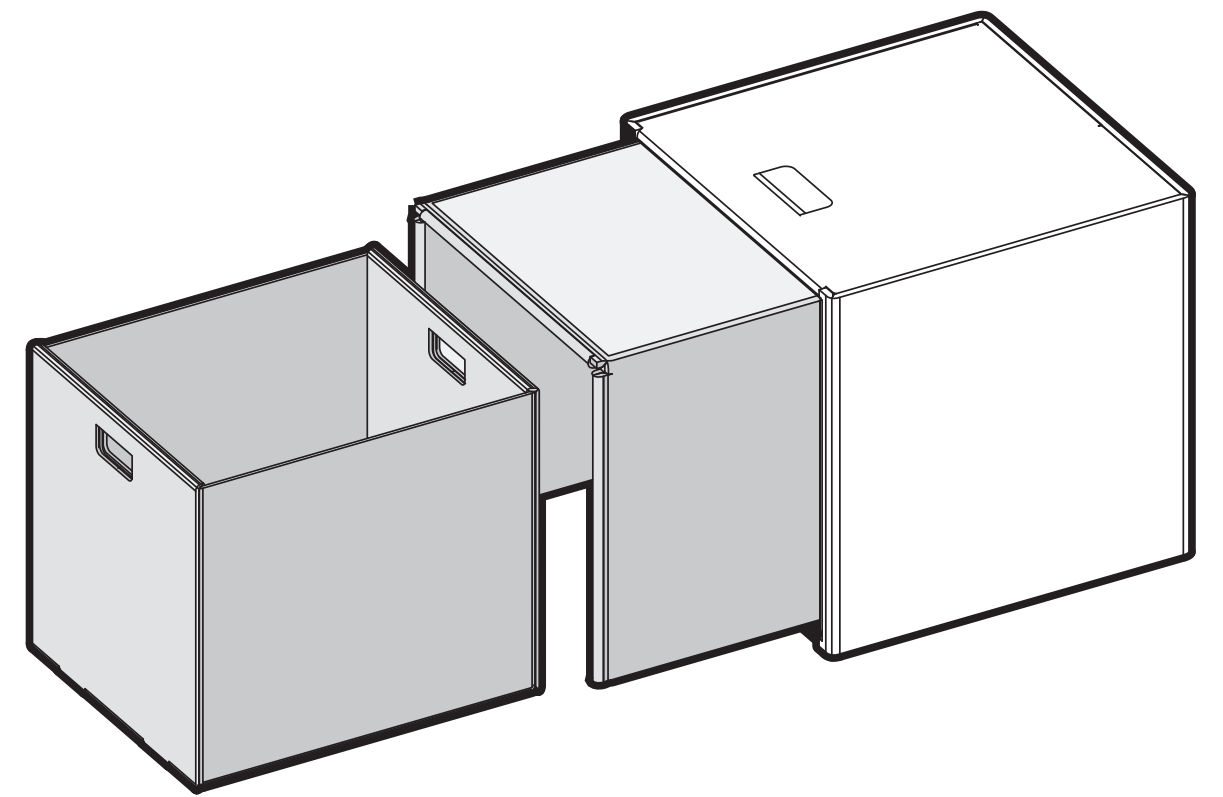
KURTL

KURTL

© papplab GmbH 2014 | Druckfehler, Irrtümer und technische Änderungen vorbehalten | 201412



KRAMAR KURTL



KURTL IST MÖBEL. UND REVOLUTIONÄR!

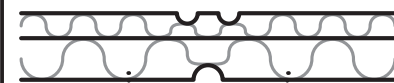
Alle KURTL-Kartonmöbel werden ausschließlich aus recyclebarer Pappe in Österreich hergestellt. Nebenbei sind sie einfach im Aufbau und vereinen Stabilität und Leichtigkeit. Abgesehen von der unschlagbaren Funktionalität von KURTL, sollte auch auf das unverkennbare Design hingewiesen werden: klare Linien, kreative Formen, kunstvolle Möbelstücke für die eigenen 4 Wände.

Kramar

Immer wenn das Regalsystem Staudinger nach einer geräumigen Schublade ruft, fühlt sich Kramar angesprochen. Und das zurecht! Denn dank seiner optimalen Maße (32x38x33) und der dazugehörigen Einlage passt das praktische Behältnis perfekt in den würfelförmigen Staudinger. Ganz gleich, ob »rein mit der Kiste« oder »raus mit der Kiste« – Kramars Haltegriffe sind gerne behilflich und ermöglichen obendrein eine vielseitige Nutzung. Kramar steht nämlich bei Bedarf auch unabhängig von Staudinger als Stauraum zu Diensten. Krimskrams und Wertgegenstände schwören auf Kramar.

Nur zur Sicherheit.

Die KURTL-Kartonmöbel können eine für den Werkstoff Karton typische Randstelle aufweisen, die, genau wie Papier, einen leichten Schnitt zufügen kann. Achten Sie darauf. Um den Aufbau zu erleichtern, falten Sie die Teile gut vor, lassen Sie sich von Tischkanten helfen. Gut zu wissen ist auch, dass der Karton zwei Seiten hat. Die feinen Rippen sind außen und die breiten sind innen.



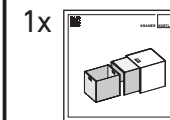
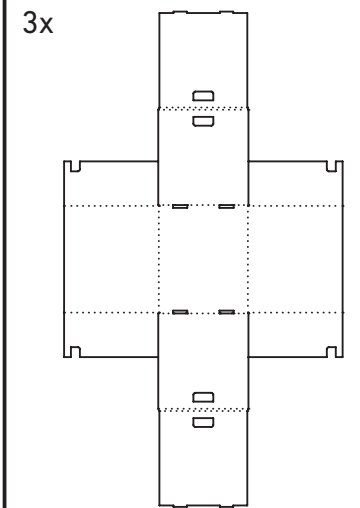
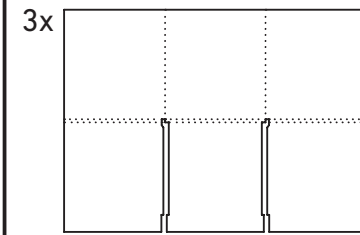
Außen: feine Rippen

Innen: breite Rippen



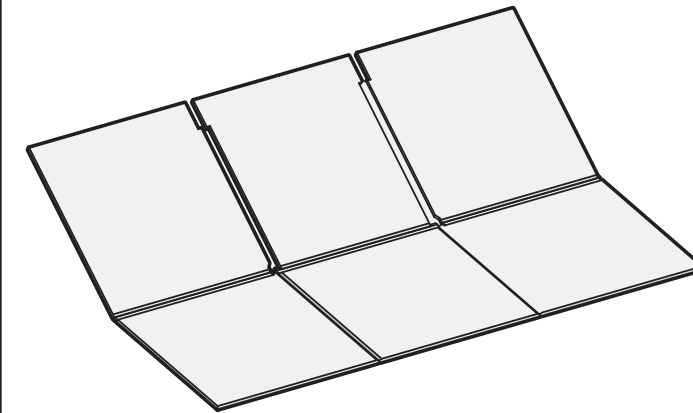
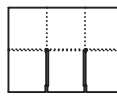
Alle Teile gut vorfalten.
An den gerillten Stellen einmal komplett umfalten.

In der Schachtel:

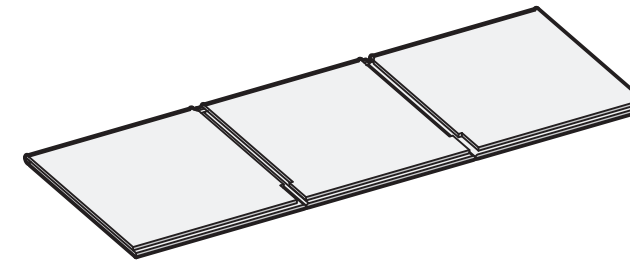


1

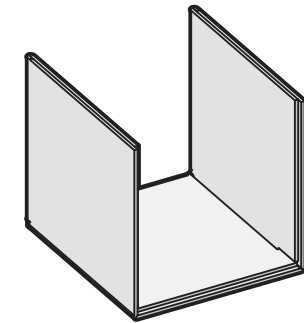
1x



2

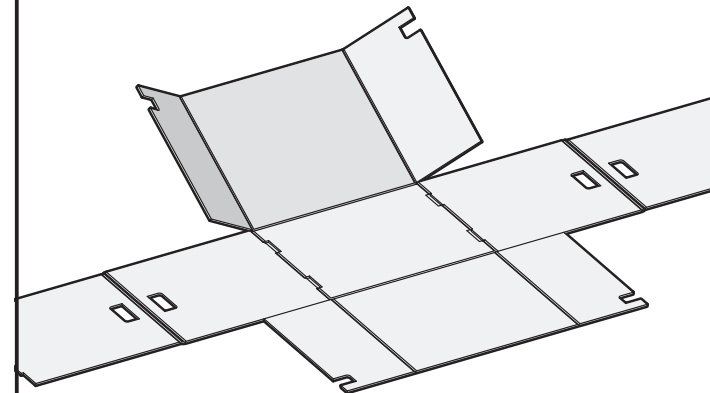
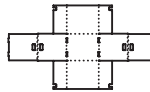


3

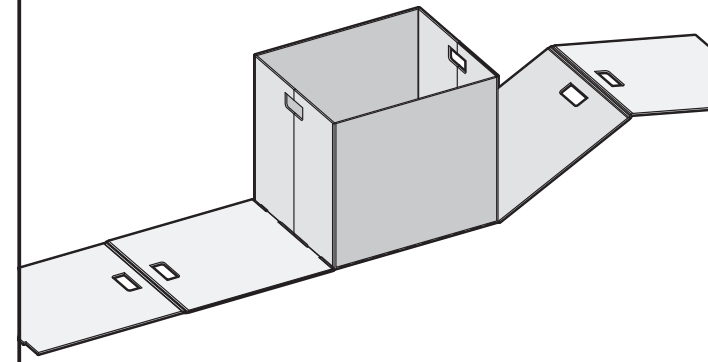


4

1x



5



6

