

KURTL

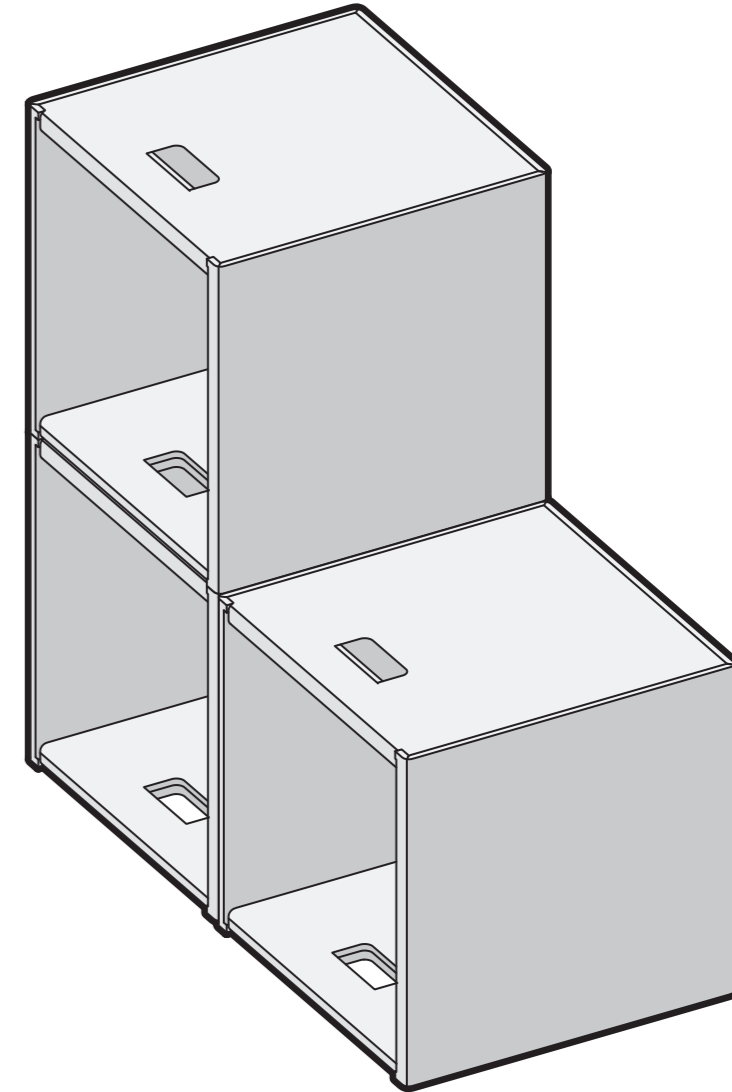
© papplab GmbH 2014 | Druckfehler, Irrtümer und technische Änderungen vorbehalten | 201403



Impressum: papplab GmbH · Jakob-Sigl-Straße 14 · 4100 Ottensheim · office@papplab.at · www.kurtl.com



STAUDINGER KURTL



KURTL IST MÖBEL. UND REVOLUTIONÄR!

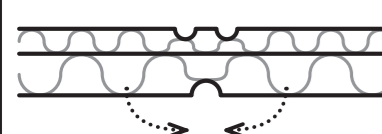
Alle KURTL-Kartonmöbel werden ausschließlich aus recyclebarer Pappe in Österreich hergestellt. Nebenbei sind sie einfach im Aufbau und vereinen Stabilität und Leichtigkeit. Abgesehen von der unschlagbaren Funktionalität von KURTL, sollte auch auf das unverkennbare Design hingewiesen werden: klare Linien, kreative Formen, kunstvolle Möbelstücke für die eigenen 4 Wände.

STAUDINGER

Das fröhliche Stelldichein. Dieses Regalsystem kann ganz nach Lust und Laune gestaltet werden. Beliebig viele Würfel werden über- oder nebeneinander platziert, ineinander gesteckt und bei Bedarf mit Klammern fixiert. Obendrein ist Staudinger multifunktional. Jeder Würfel hat zwei vorperforierte Haltegriffe und kann so jederzeit auch als Wäschekorb oder Umzugskarton dienen. Und weil aller guten Staudinger drei sind, besteht jedes Staudinger-Paket gleich aus drei Würfeln.

Nur zur Sicherheit.

Die KURTL-Kartonmöbel können eine für den Werkstoff Karton typische Randstelle aufweisen, die, genau wie Papier, einen leichten Schnitt zufügen kann. Achten Sie darauf. Um den Aufbau zu erleichtern, falten Sie die Teile gut vor, lassen Sie sich von Tischkanten helfen. Gut zu wissen ist auch, dass der Karton zwei Seiten hat. Die feinen Rippen sind außen und die breiten sind innen.



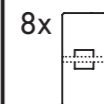
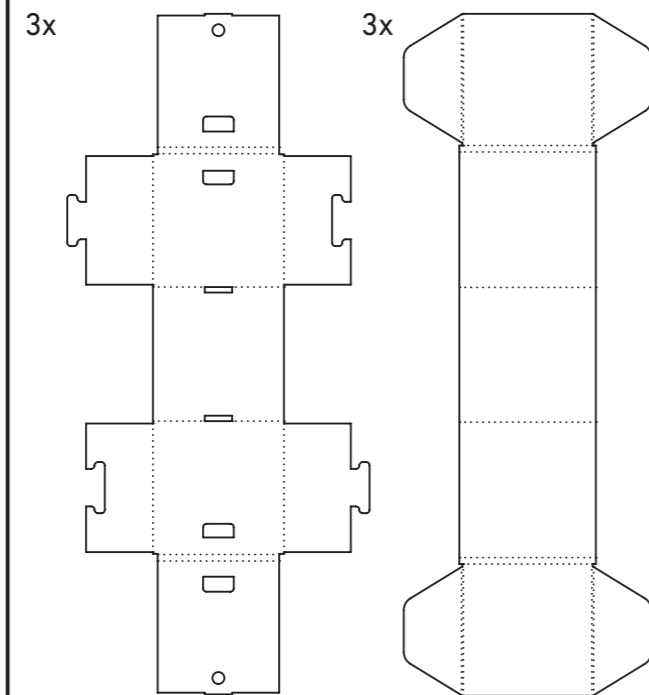
Außen: Nummerierung
Feine Rippen

Innen: Breite Rippen



Alle Teile gut vorfalten.
An den gerillten
Stellen einmal
komplett umfalten.

In der Schachtel:



16x

