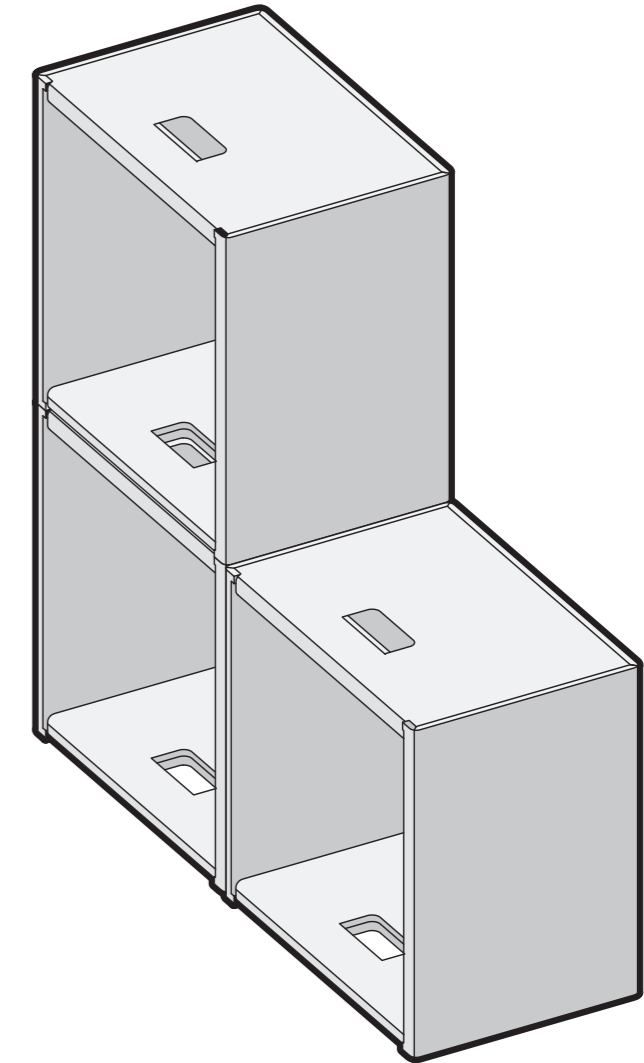


KURTL

© papplab GmbH 2014 | Druckfehler, Irrtümer und technische Änderungen vorbehalten | 201404



JELINEK KURTL



KURTL IST MÖBEL. UND REVOLUTIONÄR!

Alle KURTL-Kartonmöbel werden ausschließlich aus recyclebarer Pappe in Österreich hergestellt. Nebenbei sind sie einfach im Aufbau und vereinen Stabilität und Leichtigkeit. Abgesehen von der unschlagbaren Funktionalität von KURTL, sollte auch auf das unverkennbare Design hingewiesen werden: klare Linien, kreative Formen, kunstvolle Möbelstücke für die eigenen 4 Wände.

JELINEK

Zerlesene Schmöker, druckfrische Bestseller, blühende Kakteen und Indoor-Gartenzwerg sind sich einig: Nirgends steht es sich besser als bei Jelinek, dem schmalen Geschwisterchen von Staudinger. Dieses Regalsystem kann ganz nach Lust und Laune gestaltet werden. Beliebig viele Jelinek oder Staudinger werden über- oder nebeneinander platziert, ineinander gesteckt und bei Bedarf mit Klammern fixiert. Und weil es bei Jelinek gleichermaßen zugeht wie bei Staudinger, besteht auch jedes Paket gleich aus drei Quadrern.

Nur zur Sicherheit.

Die KURTL-Kartonmöbel können eine für den Werkstoff Karton typische Randstelle aufweisen, die, genau wie Papier, einen leichten Schnitt zufügen kann. Achten Sie darauf. Um den Aufbau zu erleichtern, falten Sie die Teile gut vor, lassen Sie sich von Tischkanten helfen. Gut zu wissen ist auch, dass der Karton zwei Seiten hat. Die feinen Rippen sind außen und die breiten sind innen.



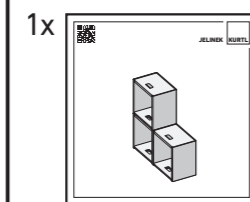
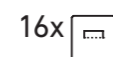
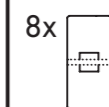
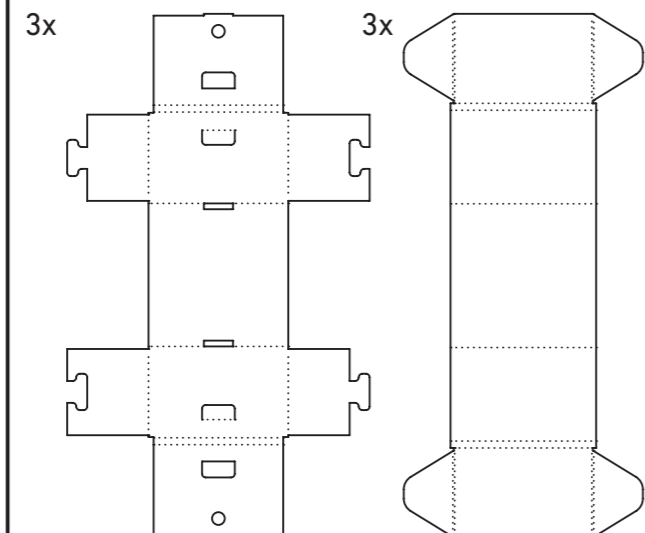
Außen: Nummerierung
Feine Rippen

Innen: Breite Rippen

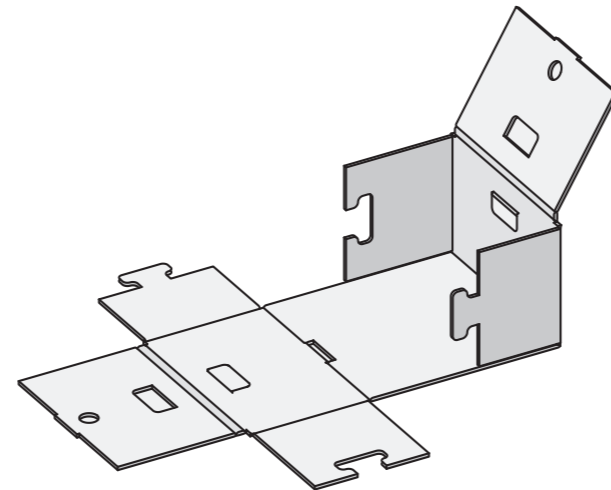
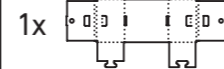
Alle Teile gut vorfalten.
An den gerillten
Stellen einmal
komplett umfalten.



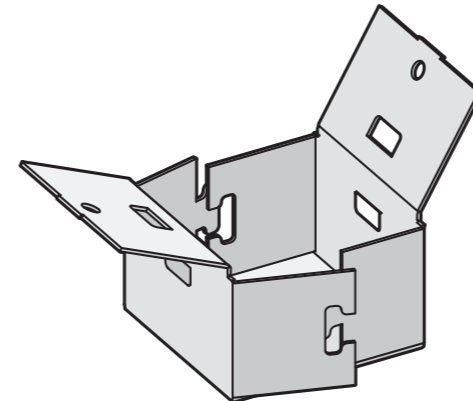
In der Schachtel:



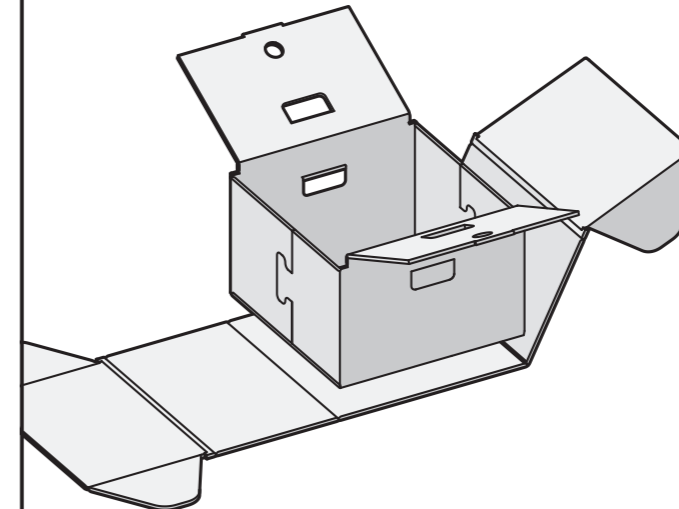
1



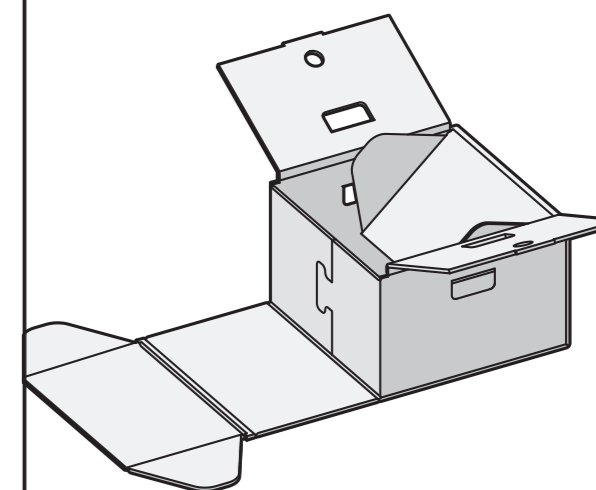
2



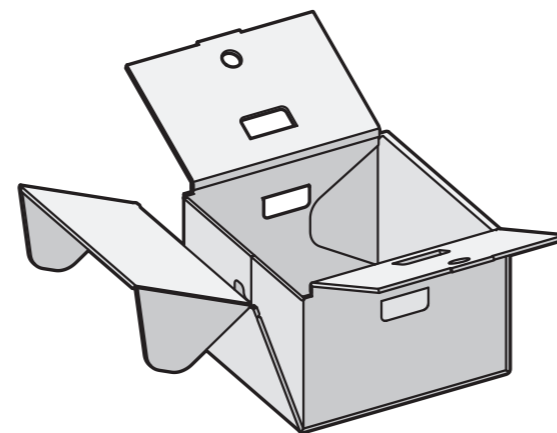
3



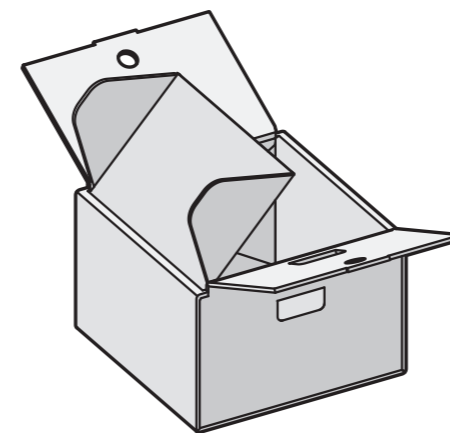
4



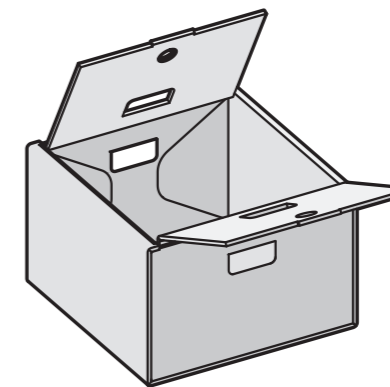
5



6



7



8

