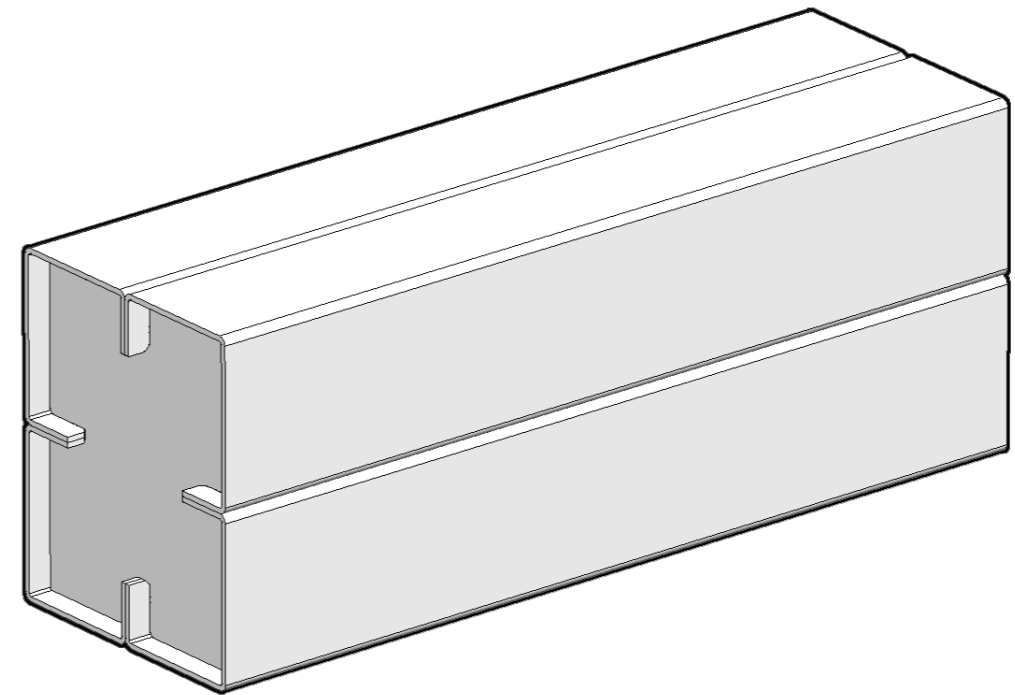


KURTL

© papplab GmbH 2014 | Druckfehler, Irrtümer und technische Änderungen vorbehalten | 201403



LANGEDER KURTL



KURTL IST MÖBEL. UND REVOLUTIONÄR!

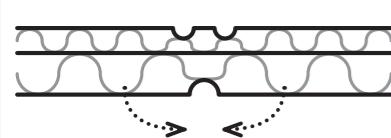
Alle KURTL-Kartonmöbel werden ausschließlich aus recyclebarer Pappe in Österreich hergestellt. Nebenbei sind sie einfach im Aufbau und vereinen Stabilität und Leichtigkeit. Abgesehen von der unschlagbaren Funktionalität von KURTL, sollte auch auf das unverkennbare Design hingewiesen werden: klare Linien, kreative Formen, kunstvolle Möbelstücke für die eigenen 4 Wände.

LANGEDER: stabil und flexibel.

Ob im Privatraum, in der Messe-Lounge oder im Bierzelt: Langeder ist überall eine sichere Bank. Für drei Personen – oder für zwei Personen in dicken Winterjacken. Je nachdem, wie man es dreht und wendet, sitzt man entweder in 37,5 oder 45 cm Sitzhöhe.

Nur zur Sicherheit.

Die KURTL-Kartonmöbel können eine für den Werkstoff Karton typische Randstelle aufweisen, die, genau wie Papier, einen leichten Schnitt zufügen kann. Achten Sie darauf. Um den Aufbau zu erleichtern, falten Sie die Teile gut vor, lassen Sie sich von Tischkanten helfen. Gut zu wissen ist auch, dass der Karton zwei Seiten hat. Die feinen Rippen sind außen und die breiten sind innen.



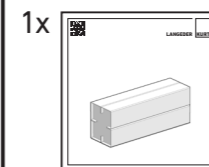
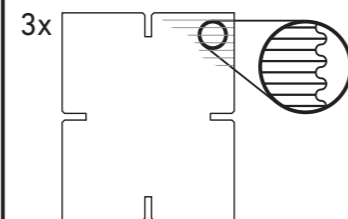
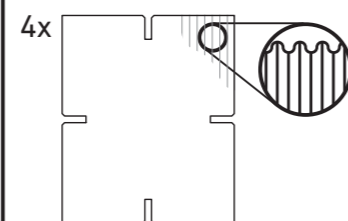
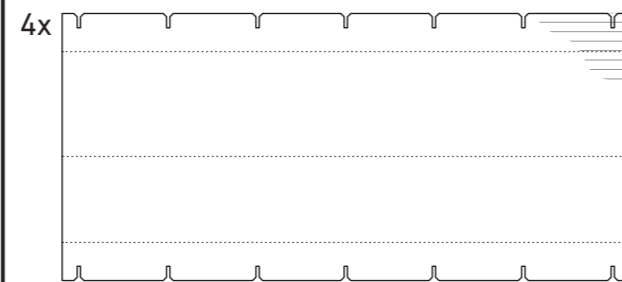
Außen: Nummerierung
Feine Rippen

Innen: Breite Rippen



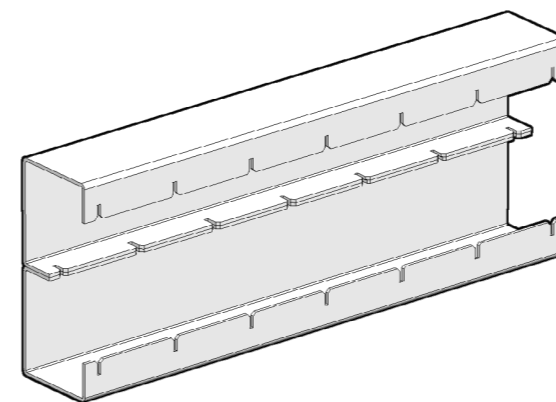
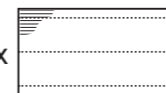
Alle Teile gut vorfalten.
An den gerillten
Stellen einmal
komplett umfalten.

In der Schachtel:



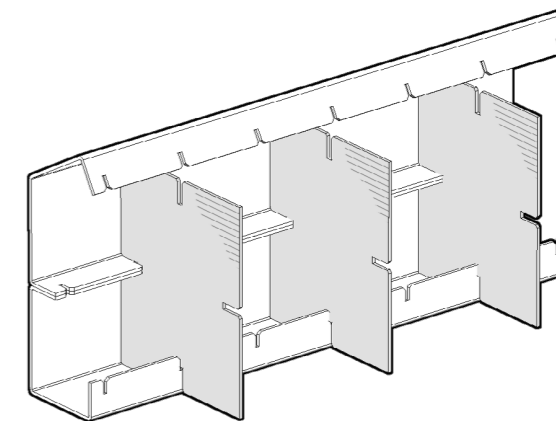
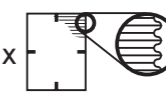
1

2x



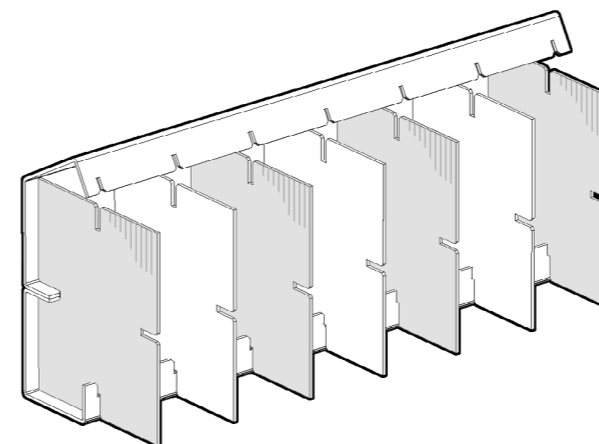
2

3x



3

4x



4

2x

1x

